

Essential Terrace

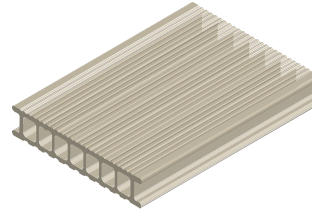
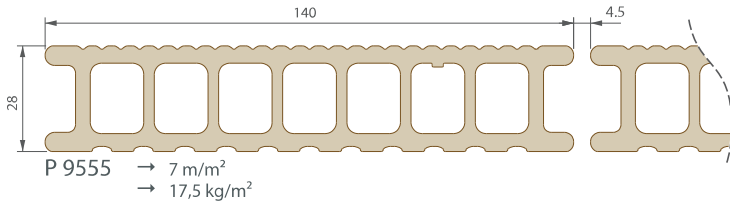
Group Quick guide



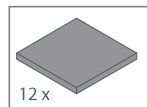
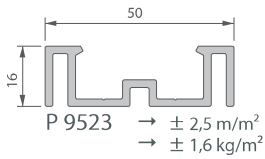
Building a sustainable home



P 9555 - P 9523 Outdoor living

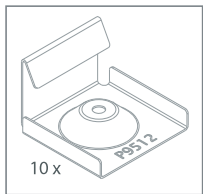


Substructure



12 x
P 9326 - 8 x 90 x 90 mm

Start/end

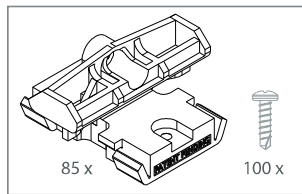


10 x
P 9512



100 x
P 9433

Fixation

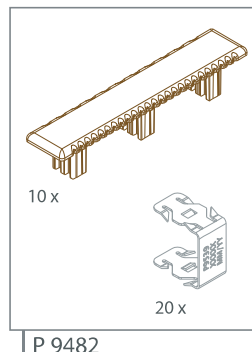
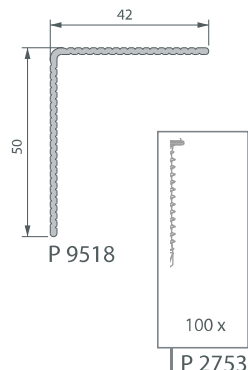
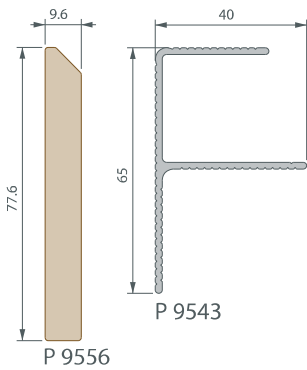


85 x
P 9486

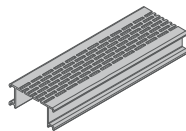
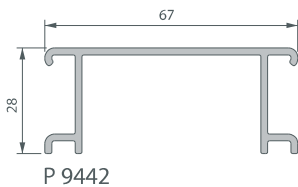


100 x

Finishing

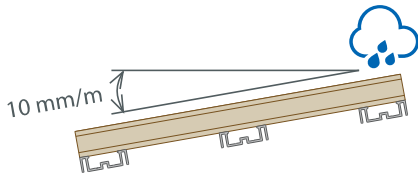


Ventilation



Essential Terrace | P 9555 - P 9523

1 Subfloor | podłóże | podkladní vrstva | podloga | Untergrund

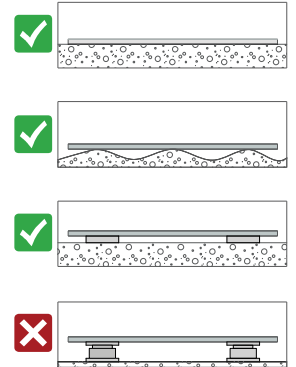
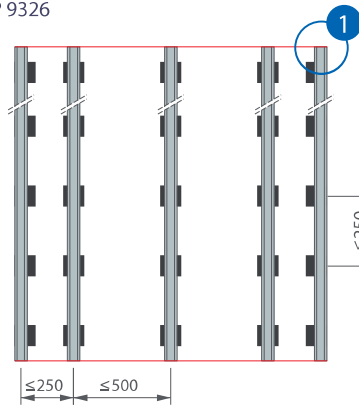
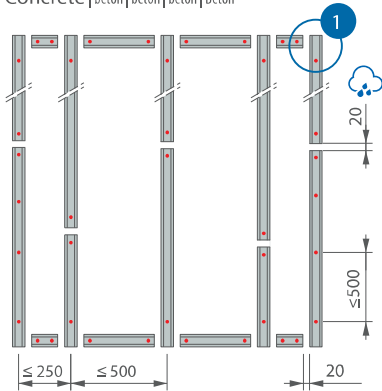


2 Substructure | podkonstrukcja | základ | podkonstrukcija | Unterkonstruktion

Fixed | stały | pevný | fiksne podloge | feste Untergründe

• Concrete | beton | beton | beton | Beton

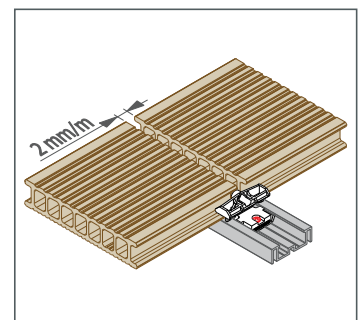
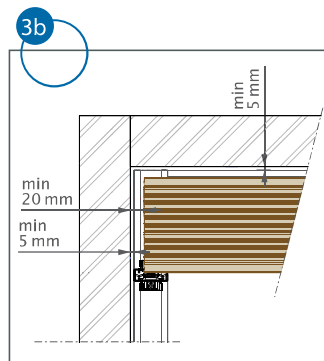
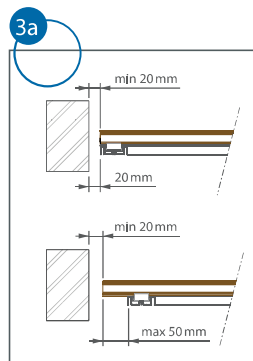
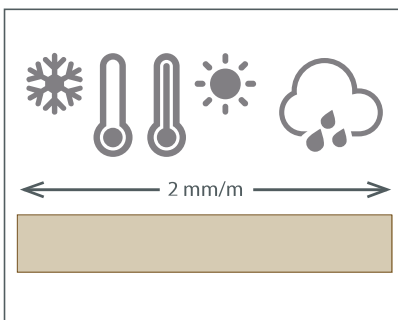
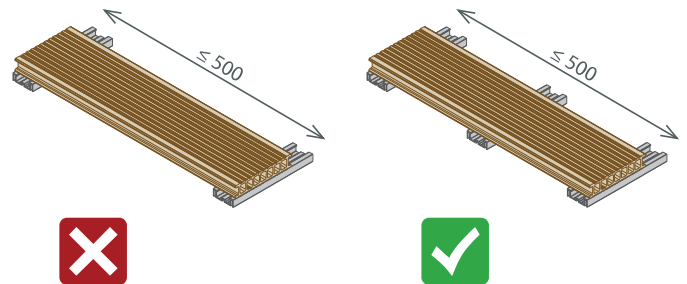
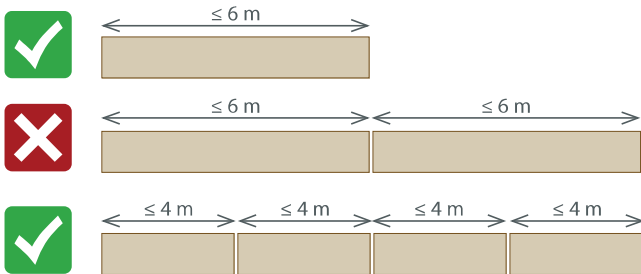
• P 9326

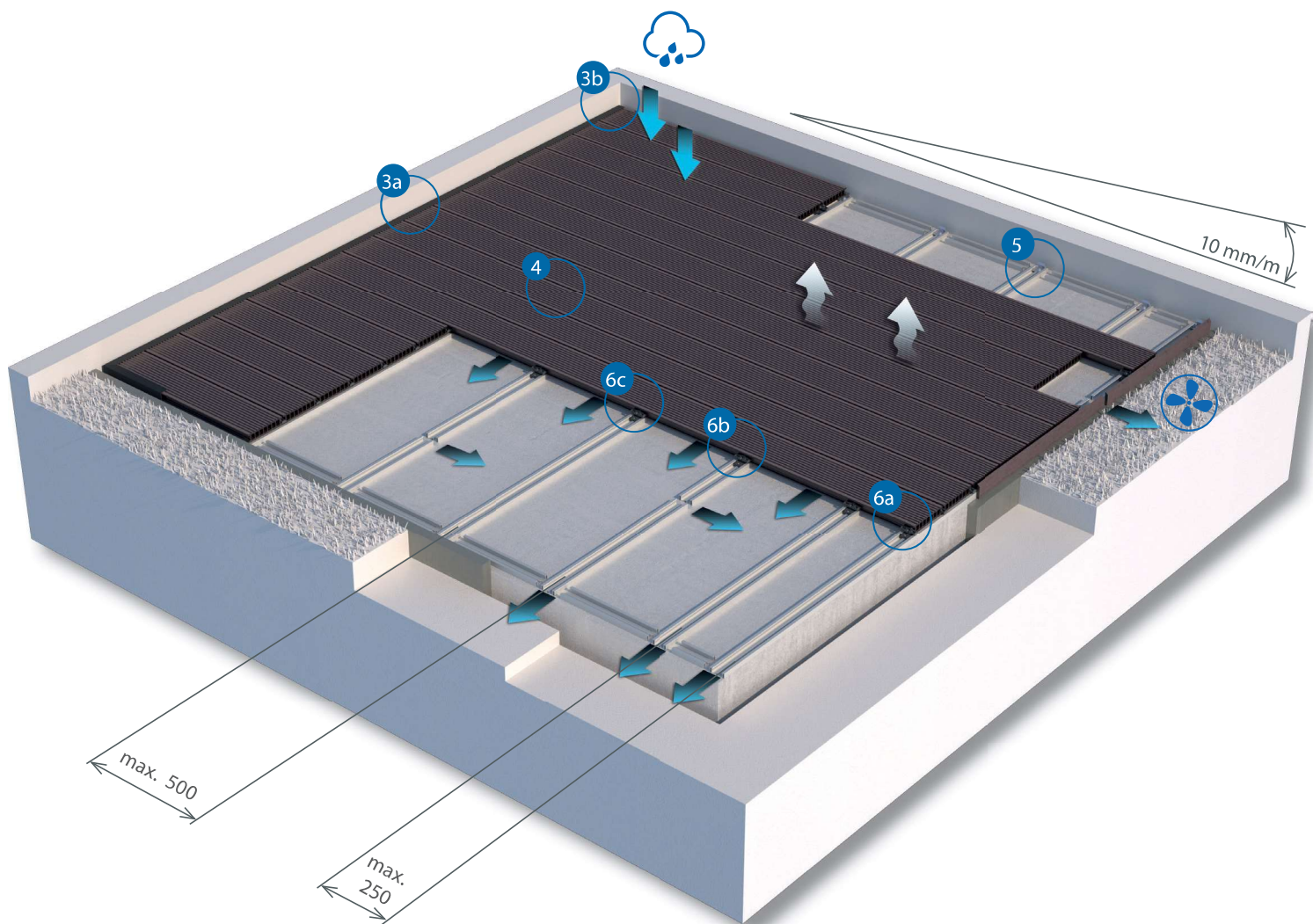


- pre-drill
- screw alternating
- wiertło wstępne
- śruba naprzemiennie
- předvrtání
- střídání šroubů
- prethodno bušenje
- naizmjenični vijci
- vorbohren
- abwechselnd schrauben

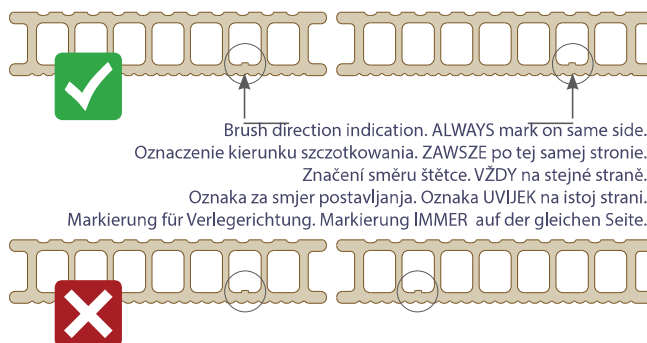
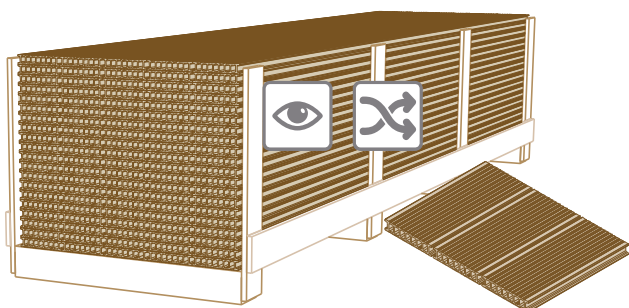
The rubber pads must be permanently secured against slipping.
Gumowe podkładki muszą być trwale zabezpieczone przed poślizgiem.
Gumové podložky musí být trvale zajištěny proti sklouznutí.
Gumeni jastučici moraju se trajno osigurati od klizanja.
Die Gummipads sind dauerhaft gegen Verrutschen zu sichern.

3 General regulations | Przepisy ogólne | Obecné předpisy | Opći propisi | Allgemeine Vorschriften

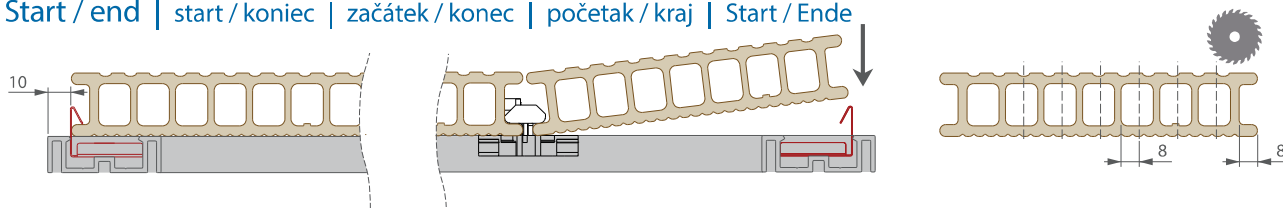




4 Visual aspect | aspekt wizualny | vizualní aspekty | vizualni aspekt | Visueller Aspekt

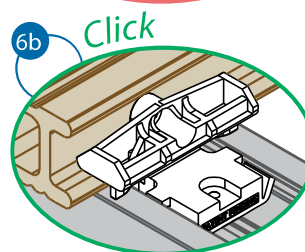
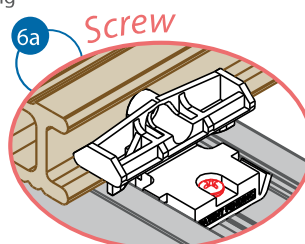
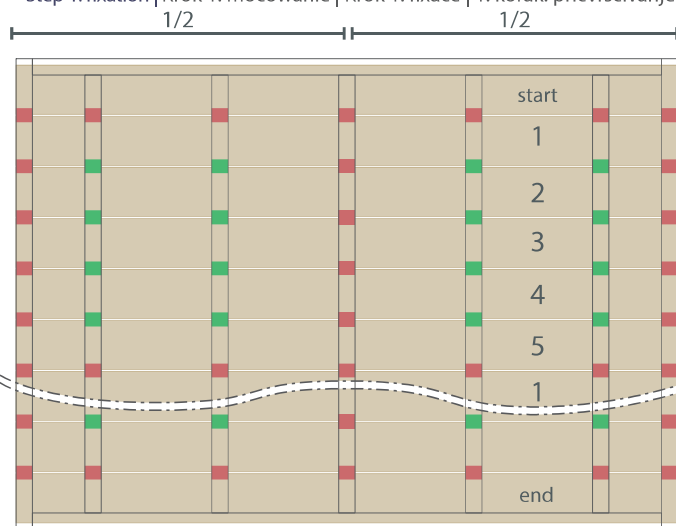


5 Start / end | start / koniec | začátek / konec | početak / kraj | Start / Ende



6 Fixation / blocking | mocowanie / blokowanie | fixace / blokování | pričvrščivanje / blokiranje | Fixierung / Blockierung

Step 1: fixation | Krok 1: mocowanie | Krok 1: fixace | 1. korak: pričvrščivanje | Schritt 1: Fixierung

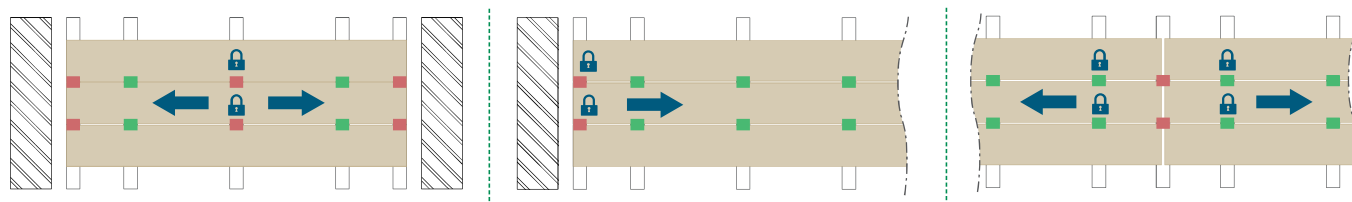
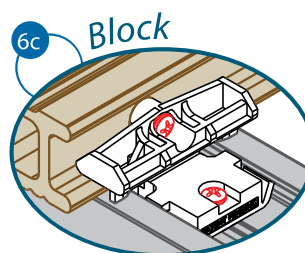


Step 2: blocking | Krok 2: Zablokuj | Krok 2: zablokuj | 2. korak: blokirati | Schritt 2: blockieren

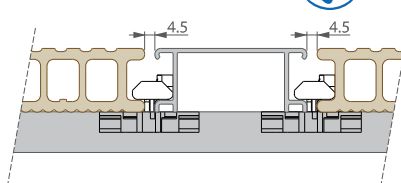
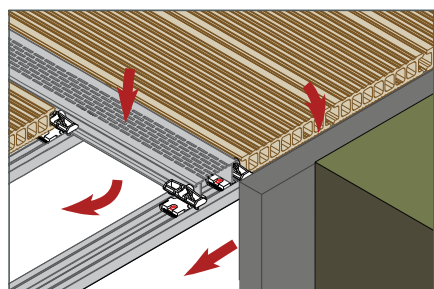
➔ direction of expansion | kierunek rozbudowy | směr dilatace | smjer istezanja | Richtung der Ausdehnung

■ screw | dokreč | zašroubuj | zavrnuti | schrauben

🔒 Block | Zablokuj | zablokuj | blokirati | blockieren

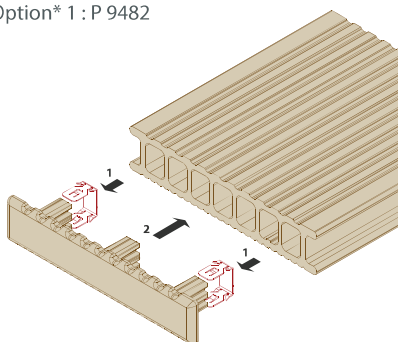


7 Ventilation | wentylacja | ventilace | ventilacija | Belüftung

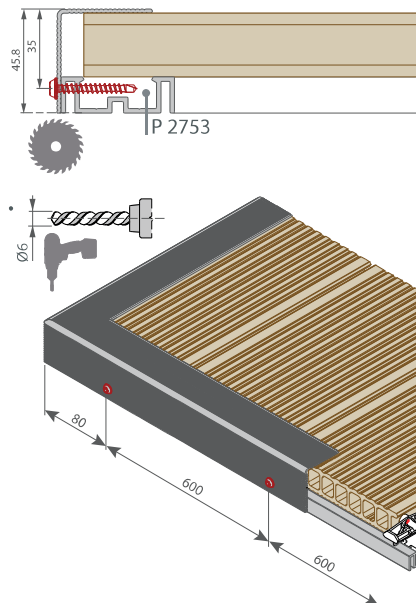


8 Finishing | wykończenie | ukončení | završna obrada | Randabschluss

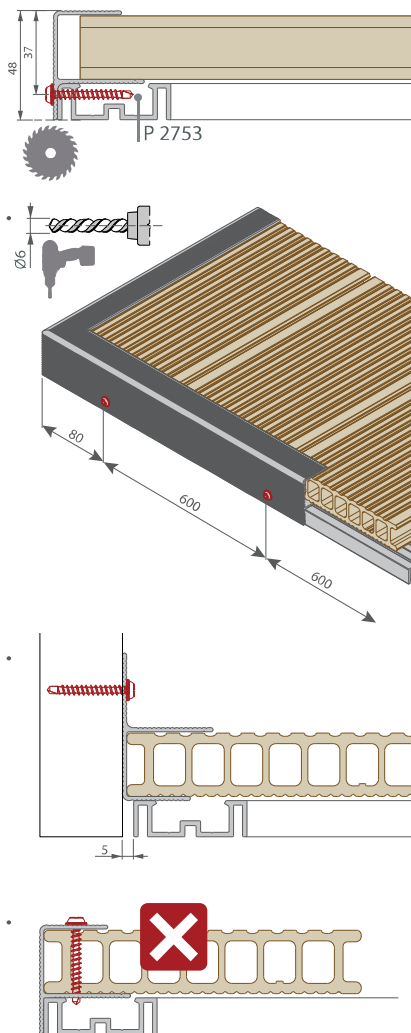
- Option* 1 : P 9482



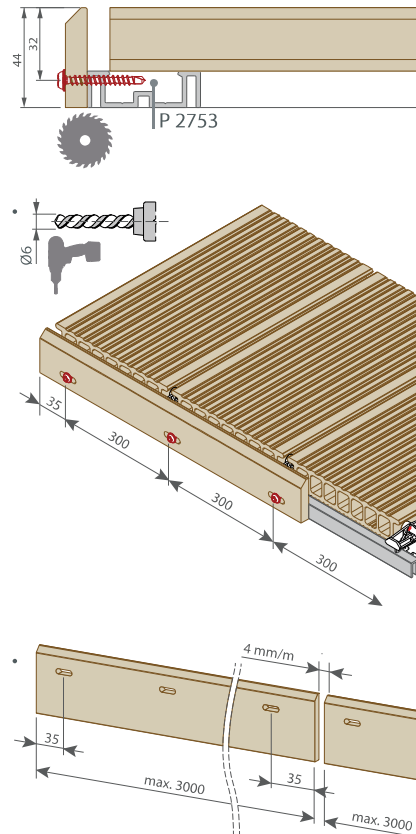
- Option 2 : P 9518



- Option 3 : P 9543



- Option 4 : P 9556

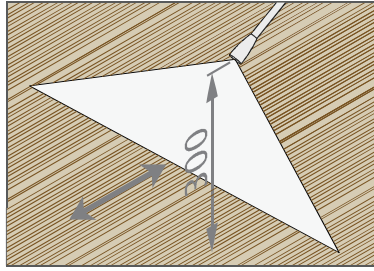


*) opcja | možnost | Opcija

9 Initial cleaning | wstępne czyszczenie | počáteční čištění | početno čiščenje | Erstreinigung



max. 100 bar



10 Warranty | gwarancja | záruka | jamstvo | Gewährleistung



The warranty conditions are available on the website or at a local dealer.

Warunki gwarancji są dostępne na stronie internetowej lub u lokalnego sprzedawcy.

Záruční podmínky jsou k dispozici na webových stránkách nebo u vašeho dodavatele.

Jamstveni uvjeti dostupni su na internet stranici ili kod lokalnog distributera.

Die Garantiebestimmungen finden Sie auf unserer Homepage oder bei Ihrem Fachhändler vor Ort.

Tools | narzędzia | nářadí | alati | Werkzeuge

drill wiertło vrtat bušilica Bohrer	saw pila viděl pila Säge	screw šrubokret šroub vijak Schraube	glue klej lepidlo Ljepilo Klebstoff	mill frezarka frézka glodalica Fräse

Recommended safety equipment

zalecany sprzęt zabezpieczający | doporučené bezpečnostní vybavení |
preporučena zaštitna oprema | Empfohlene Schutzausrüstung



EN | Deceuninck composed this brochure with the utmost care. Nevertheless, data contained in this brochure might be outdated, incomplete, and/or inaccurate. No rights, claims, commitments or guarantees can be derived from the presented information. The texts, photographs, logos, pictures and brands (among which Deceuninck, Linktrusion and Twinson included) are covered by intellectual property rights. They are exclusive property of Deceuninck. Nothing included in this publication can, fully or partially, in any way be reproduced without prior permission.

The available profiles and accessories may vary depending on your location. To find out which profiles and accessories are available in your area, see www.deceuninck.com or contact a local dealer.

Please consult the up to date installation manual on our website www.deceuninck.com | All dimensions in mm unless otherwise specified.

PL | Broszura ta została przygotowana przez Deceuninck z najwyższą starannością. Niemniej jednak dane zawarte w tej broszurze mogą być nieaktualne, niekompletne i / lub niedokładne. Z przedstawionych informacji nie można wywieść żadnych praw, roszczeń, zobowiązań ani gwarancji. Teksty, fotografie, loga, zdjęcia i marki (w tym Deceuninck, Linktrusion i Twinson) są objęte prawami własności intelektualnej. Są wyłączną własnością Deceuninck. Żadne informacje zawarte w tej publikacji nie mogą być w całości lub w części powielane bez uprzedniej zgody.

Dostępne profile i akcesoria mogą się różnić w zależności od lokalizacji. Aby się dowiedzieć, które profile i akcesoria są dostępne w Twoim regionie należy wejść na www.deceuninck.com lub skontaktować się z dilerem

Proszę zapoznać się z aktualną instrukcją montażu znajdującą się na naszej stronie internetowej www.deceuninck.pl | Wszystkie wymiary w mm, chyba że określono inaczej.

CZ | Deceuninck vypracoval tuto brožuru s maximální péčí. Nicméně údaje obsažené v této brožurě však mohou být zastaralé, neúplné a / nebo nepřesné. Z předkládaných informací nelze vyvozovat žádná práva, nároky, závazky ani záruky. Texty, fotografie, loga, obrázky a značky (mezi nimi Deceuninck, Linktrusion a Twinson) jsou chráněny právy duševního vlastnictví. Jsou výlučným vlastnictvím Deceuninck. Nic, co je součástí této publikace, nemůže být v žádném případě použito bez výslovného předchozího svolení.

Dostupnost profilů a příslušenství se mohou lišit v závislosti na regionu, nabídce vašeho dodavatele. Informace o tom, které profily a příslušenství jsou k dispozici ve vaší oblasti, naleznete na adrese www.deceuninck.com nebo se obraťte na vašeho dodavatele.

Podívejte se, prosím, na aktuální montážní návod na našich webových stránkách www.deceuninck.cz | Všechny rozměry v mm, pokud není uvedeno jinak

HR | Poduzeće Deceuninck pažljivo je sastavilo ovu brošuru. Usprkos tomu podaci sadržani u ovoj brošuri mogu biti zastarjeli, nepotpuni i / ili netočni. Iz navedenih podataka ne proizlaze nikakva prava, potraživanja, obveze ni jamstva. Tekstovi, fotografije, logotipi, slike i marke (među kojima su i Deceuninck, Linktrusion i Twinson) zaštićeni su pravima o intelektualnom vlasništvu i isključivo su u vlasništvu poduzeća Deceuninck. Potpuna ili djelomična reprodukcija ove brošure zabranjena je bez prethodnog dopuštenja.

Dostupni profili i pribor mogu se razlikovati ovisno o vašoj lokaciji. Kako biste doznali koji su profili i pribor dostupni na vašem području, posjetite www.deceuninck.hr ili stupite u kontakt s lokalnim distributerom.

Pogledajte ažurirani priručnik za ugradnju na našoj internet stranici www.deceuninck.hr | Sve su dimenzije izražene u mm, osim ako nije navedeno drugačije.

DE | Deceuninck hat diese Broschüre mit äußerster Sorgfalt angefertigt. Trotzdem könnten die Daten in dieser Broschüre möglicherweise inaktuell, unvollständig und / oder unrichtig sein. Aus den Informationen können keine Rechte, Ansprüche, Zusagen oder Garantien abgeleitet werden. Die veröffentlichten Texte, Fotos, Logos, Abbildungen und Marken (u.a. Deceuninck, Linktrusion und Twinson) sind geistiges Eigentum von Deceuninck. Sie sind ausschließliches Eigentum von Deceuninck. Es ist nicht erlaubt, Inhalte dieser Dokumentation ohne vorherige Zustimmung, völlig oder teilweise, zu reproduzieren.

Die Verfügbarkeit der Profile und Zubehörteile ist vom jeweiligen Deceuninck-Standort abhängig. Um herauszufinden, welche Profile und Zubehörteile in Ihrer Region verfügbar sind, besuchen Sie unsere Homepage www.inoutic.de oder kontaktieren Sie Ihren Fachhändler vor Ort.

Bitte beachten Sie die aktuelle Montageanleitung auf unserer Homepage www.deceuninck.de | Wenn nicht anders gekennzeichnet, sind alle angegebenen Maße in Millimeter.

www.deceuninck.com