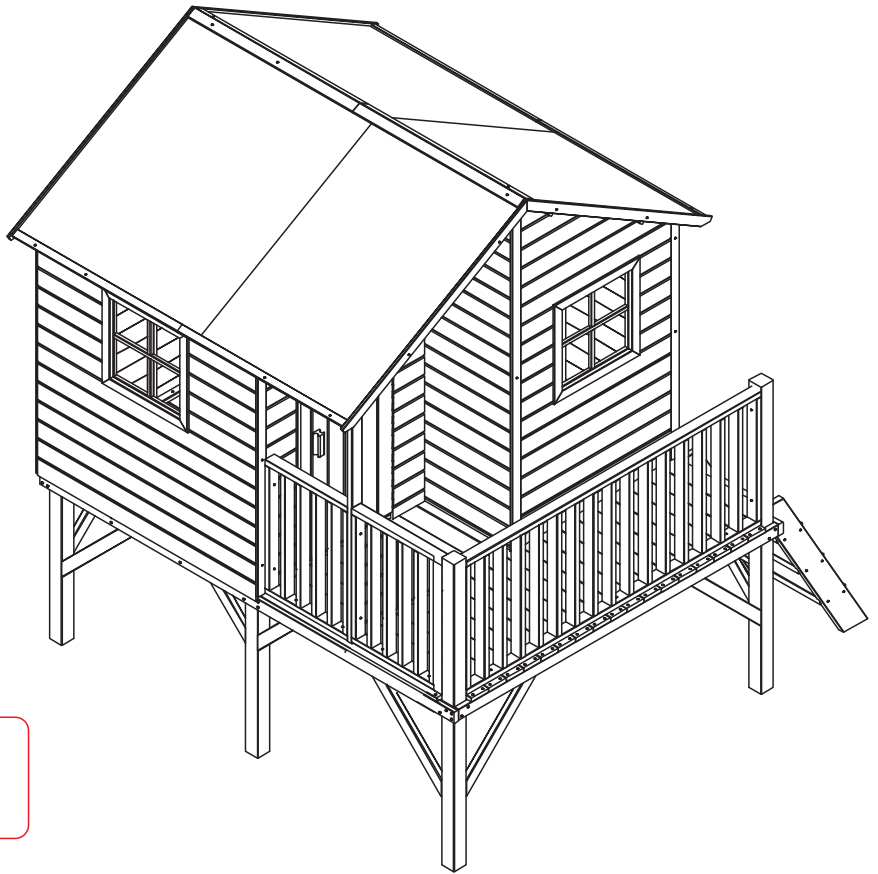


# DOMEČEK JIŘÍK

**CZ** **POZOR:**  
Pouze k domácímu použití!  
Pro venkovní použití!

**SK** **POZOR:**  
Iba na domáce použitie!  
Pre vonkajšie použitie!

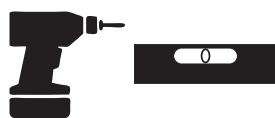
**EN** **WARNING:**  
Only for private, non-commercial purposes!  
Outside use only!



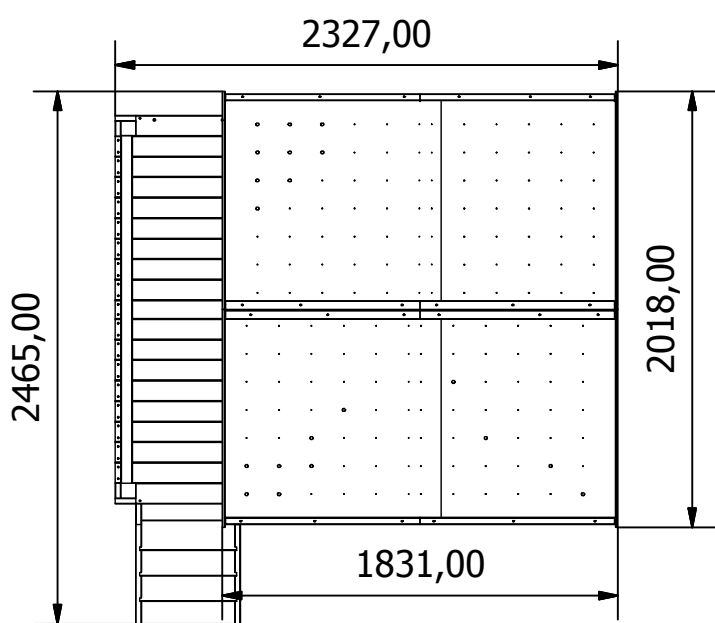
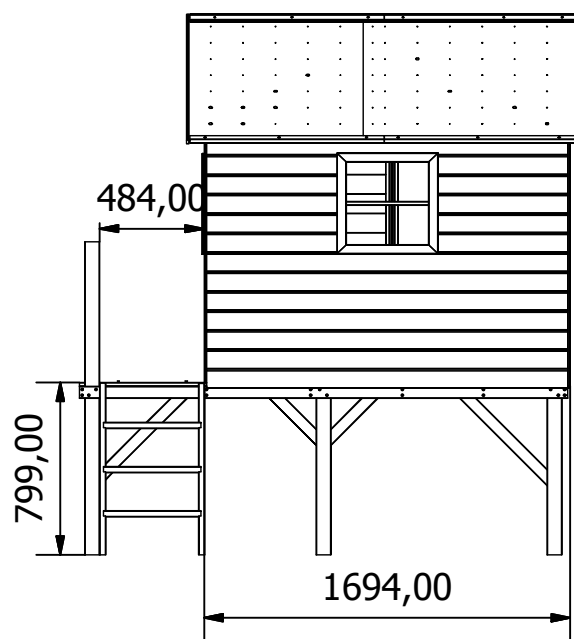
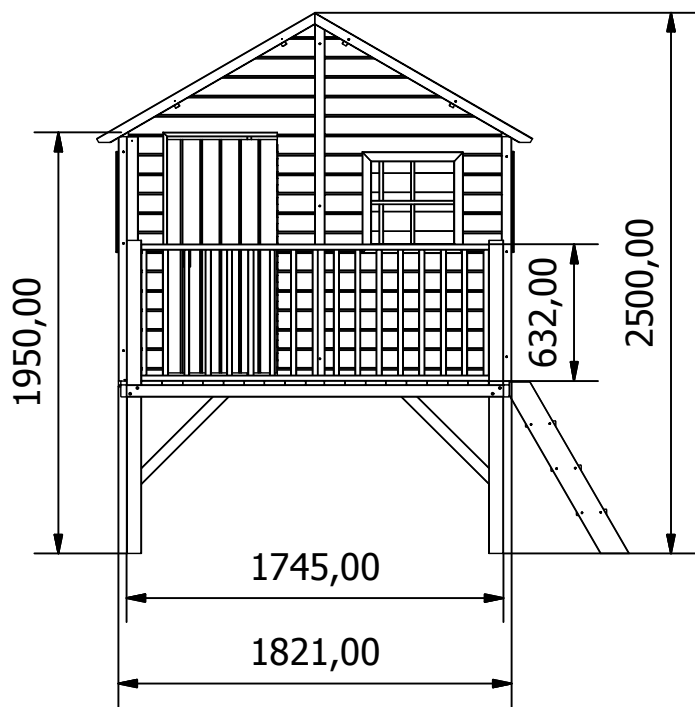
**CZ POZOR!** Není vhodné pro děti do 3 let. Riziko zranění a nehody uživatele.  
**SK POZOR!** Nie je vhodné pre deti do 3 rokov. Riziko zranenia a nehody užívateľa.  
**EN WARNING!** It is not allowed for children under 3 years old. Risk of fall and injury.

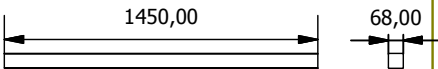
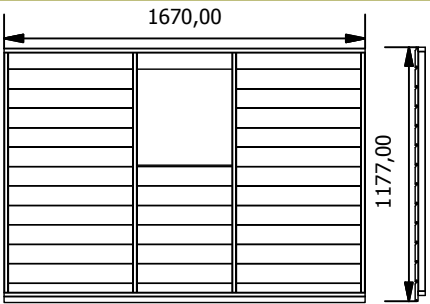

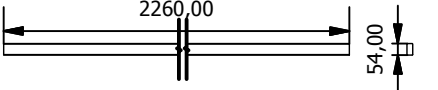
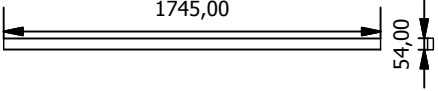
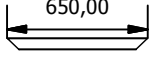
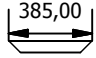
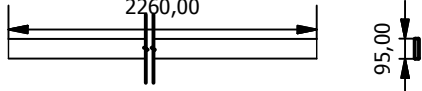
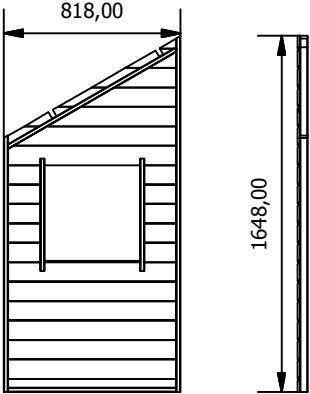
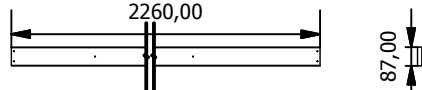
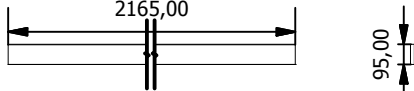
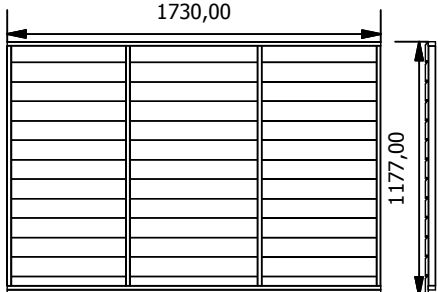
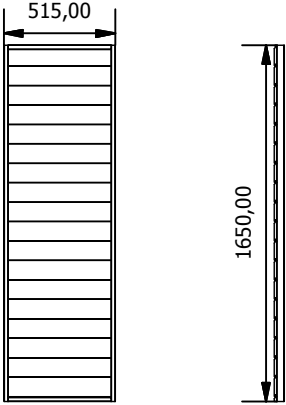
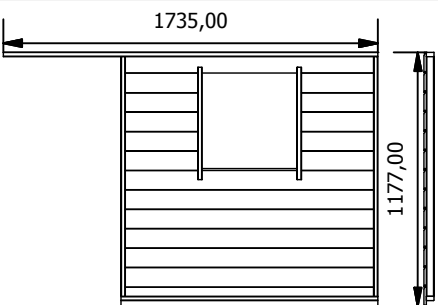
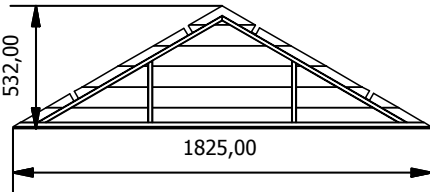
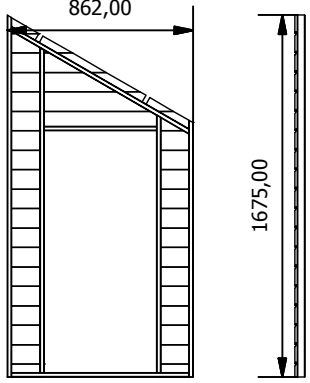
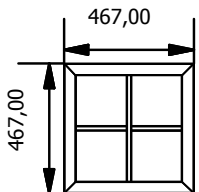


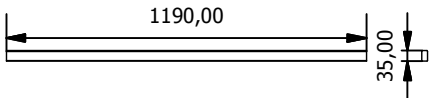
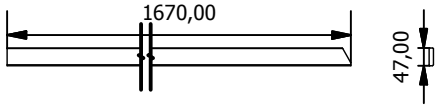
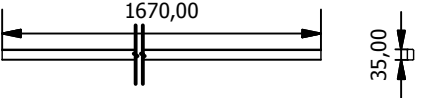
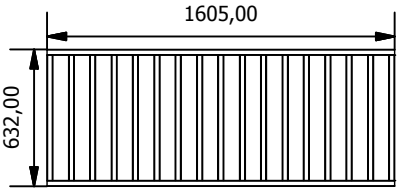
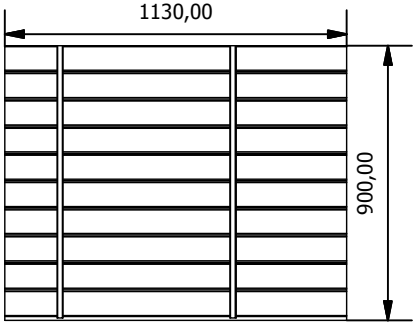
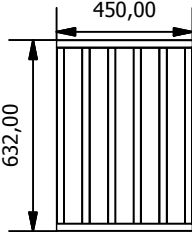
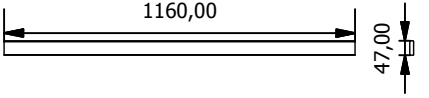
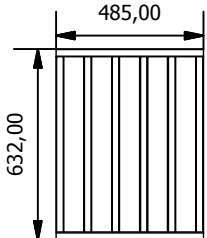
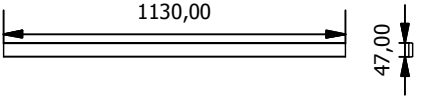
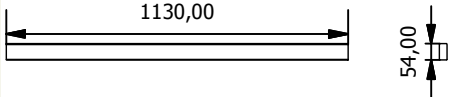
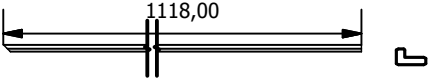
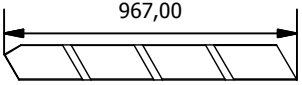

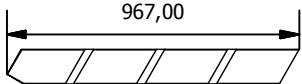
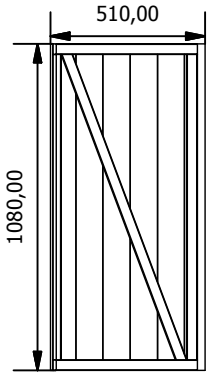

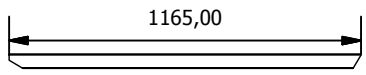

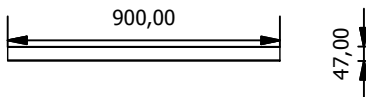
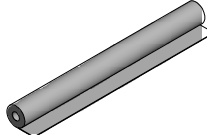
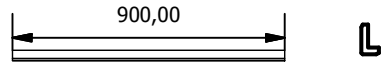

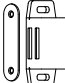
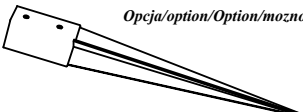
**CZ** Maximální počet uživatelů - 3 osoby. Maximální hmotnost uživatele - 50 kg.  
**SK** Maximálny počet užívateľov - 3 osoby. Maximálna hmotnosť užívateľa - 50 kg.  
**EN** Maximum number of user: 3, maximum weight of user 50 kg.












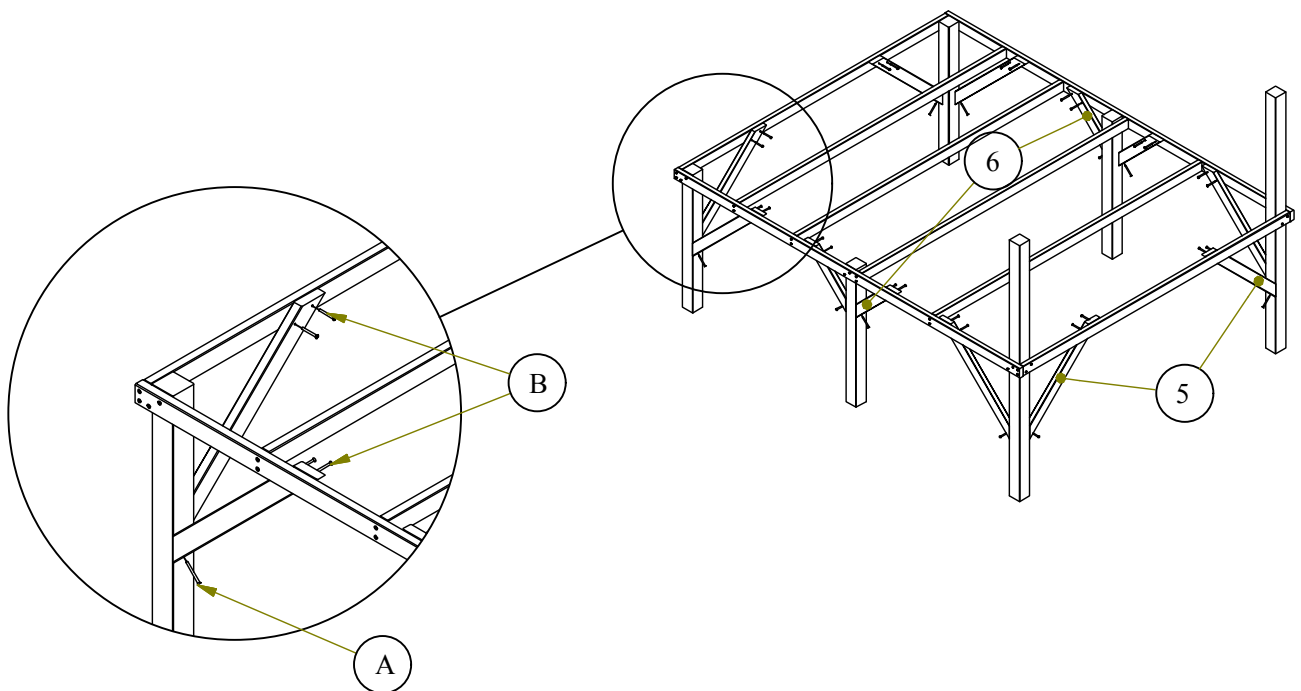
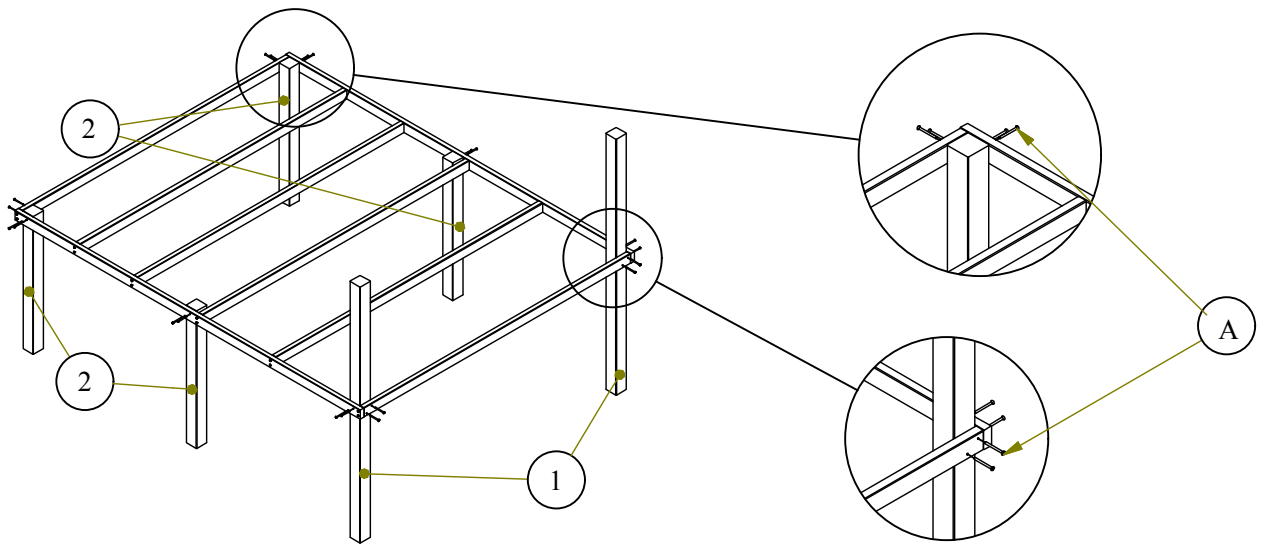
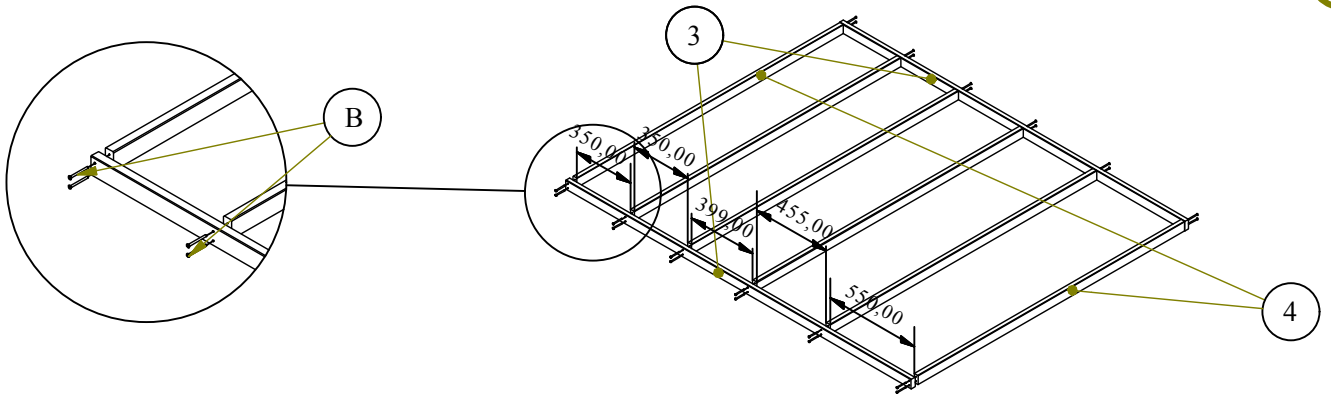
CE

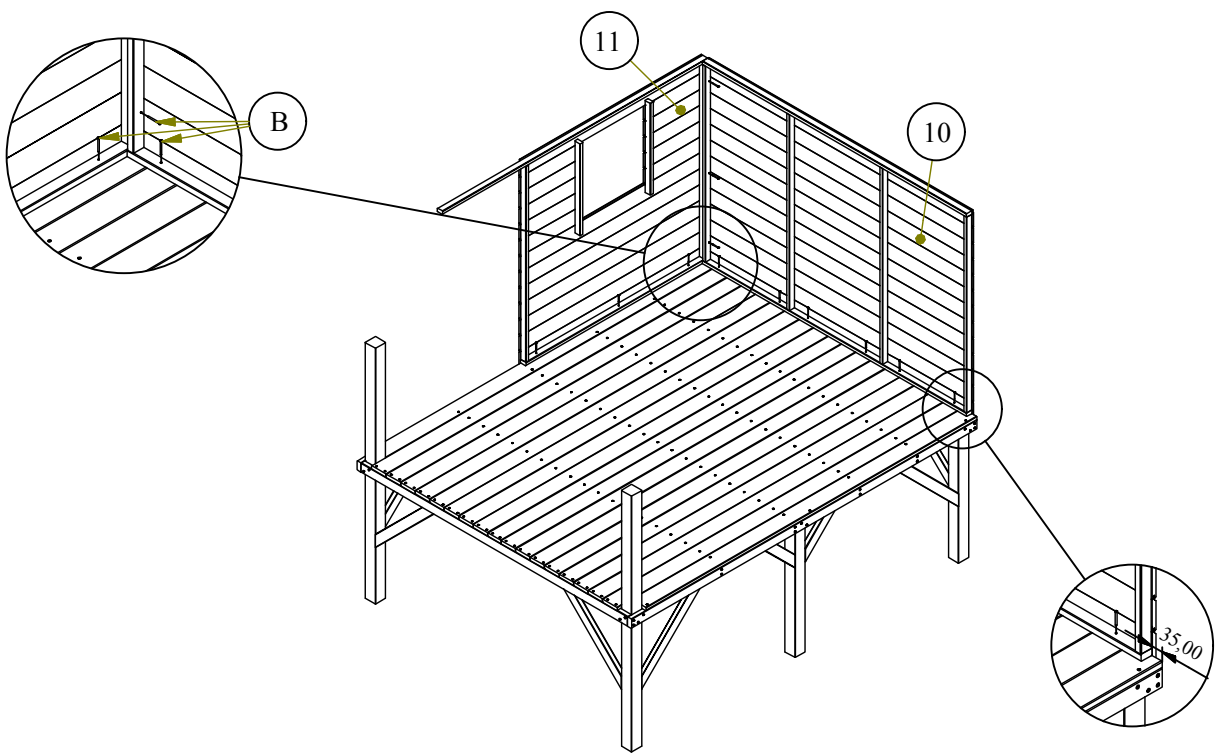
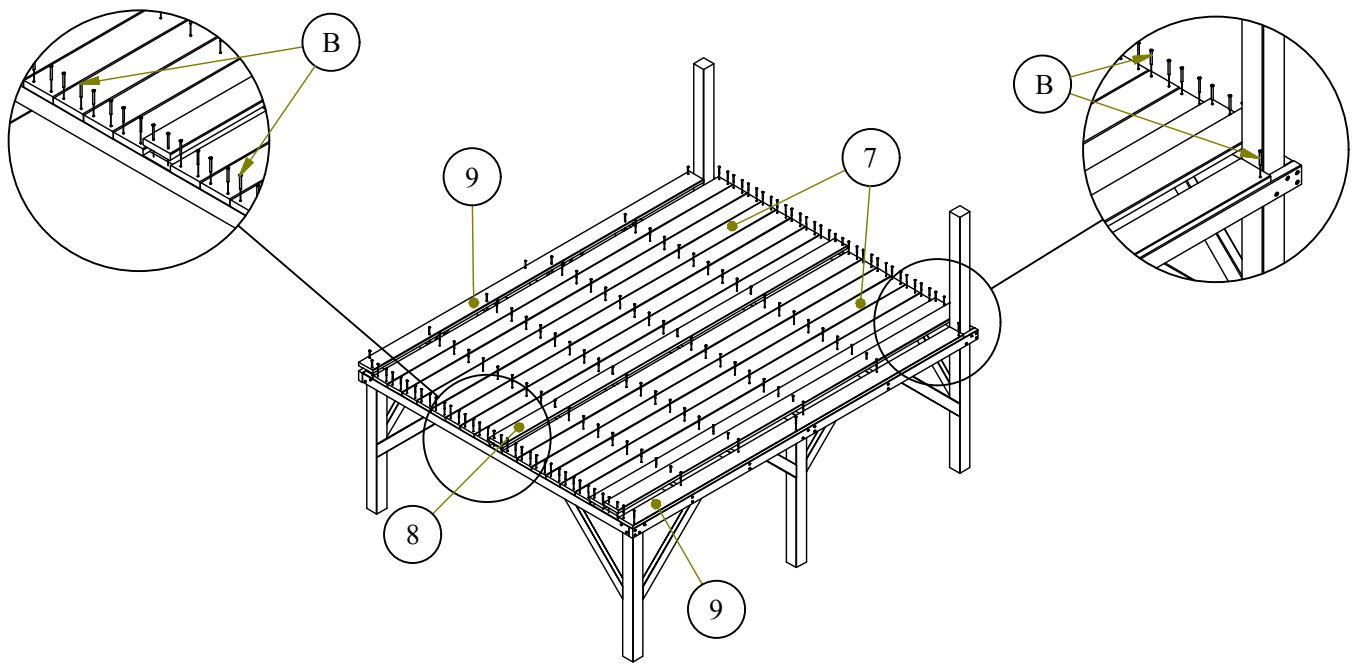


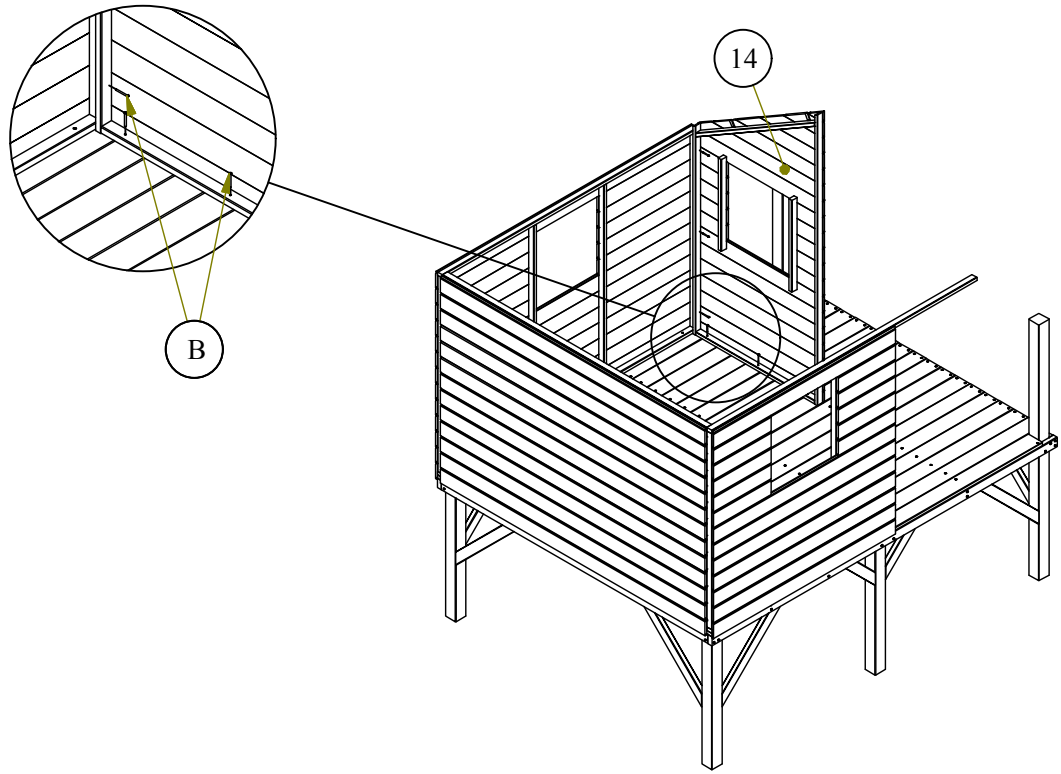
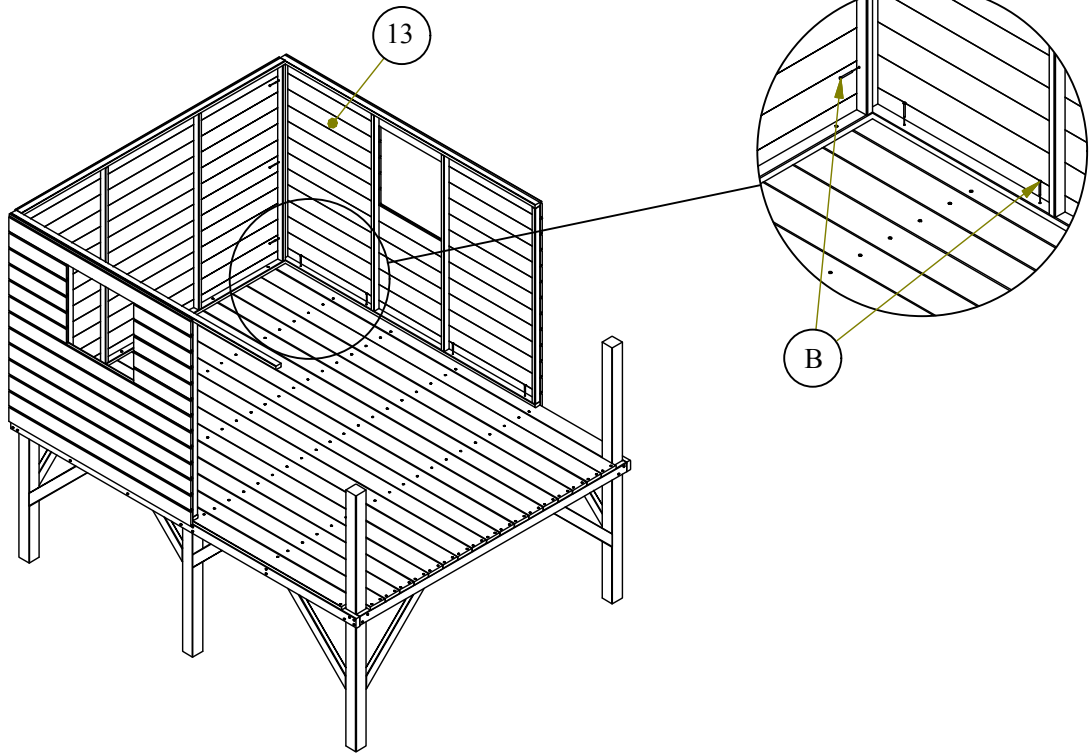
Nr	Element	Szt.	Nr	Element	Szt.
1		2	13		1
2		4			
3		2			
4		5			
5		8			
6		4			
7		16	14		1
8		1			
9		2			
10		1	15		1
11		1			
12		1	16		1
17		3			

Nr	Element	Szt.	Nr	Element	Szt.
18		2	29		1
19		2	30		1
20		4	31		1
21		2	32		1
22		2	33		1
23		1	34		1
24		1	35		1
25		1	36		3
26		4	37		1
27		4	38		4
28		4	39		1
			40		1
			41	 <i>Opcja/option/Option/moznosc/optie/opzione</i>	6

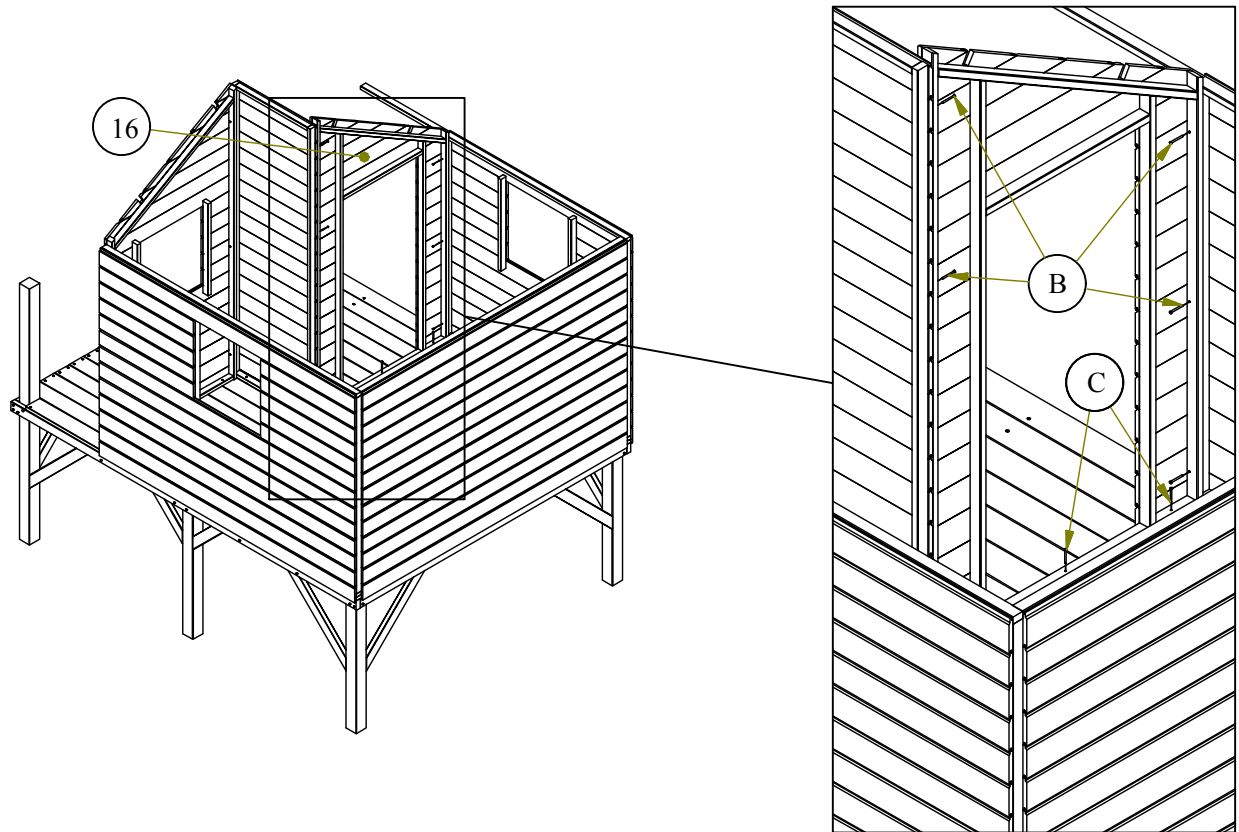
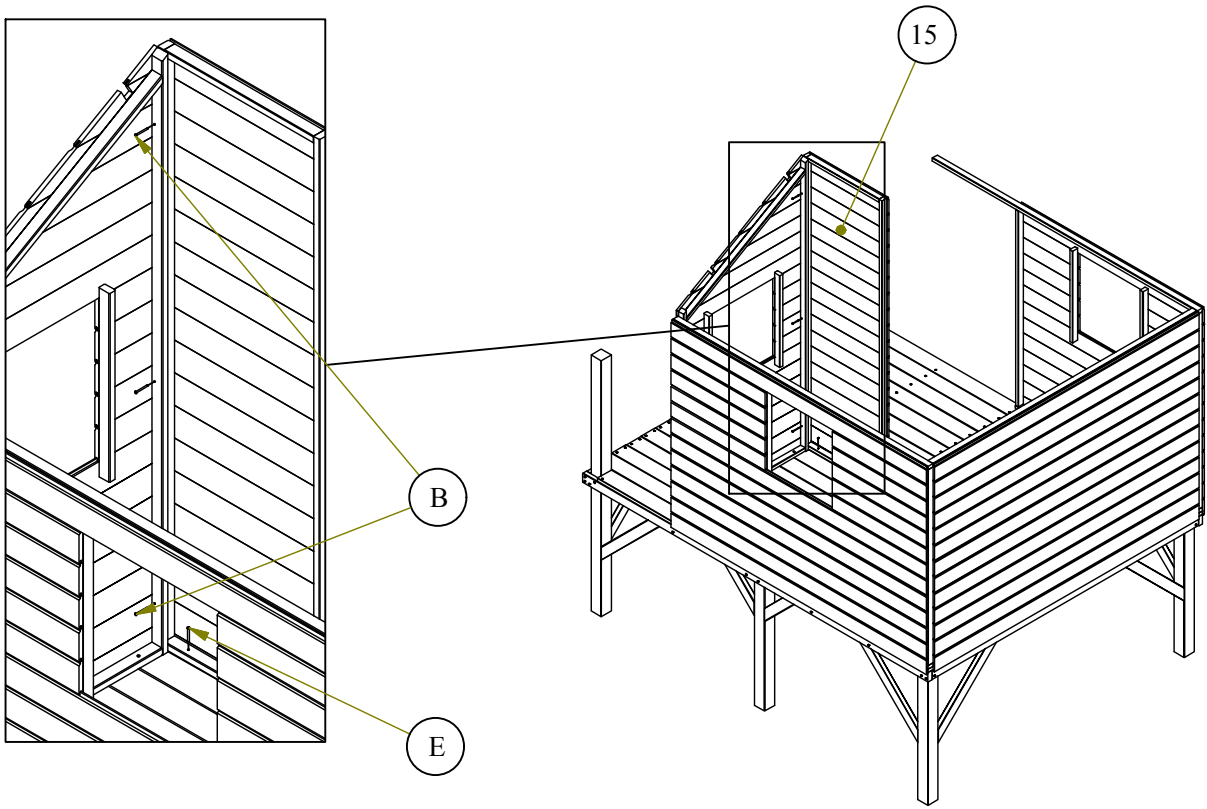
Nr	Element/rozmiar	Szt.
A	 <span data-bbox="858 255 1002 293">Wkręt 4,0x70</span>	34
B	 <span data-bbox="858 376 1002 414">Wkręt 3,5x50</span>	280
C	 <span data-bbox="858 488 1002 526">Wkręt 3,5x40</span>	5
D	 <span data-bbox="858 600 1002 638">Wkręt 5,0x30</span>	2
E	 <span data-bbox="858 712 1002 750">Wkręt 3,0x35</span>	32
F	 <span data-bbox="858 824 1002 862">Wkręt 4,0x20</span>	28
G	 <span data-bbox="858 936 1002 974">Wkręt 3,0x12</span>	44
H	 <span data-bbox="858 1059 1027 1097">Gwóźdź papowy</span>	60
I	 <span data-bbox="858 1160 1002 1198">Wkręt 8,0x50</span>	12

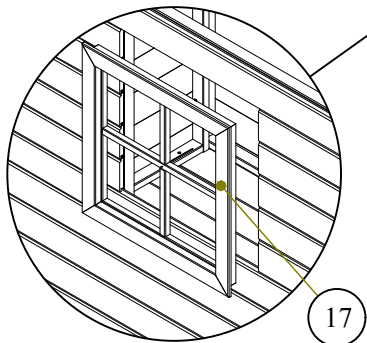
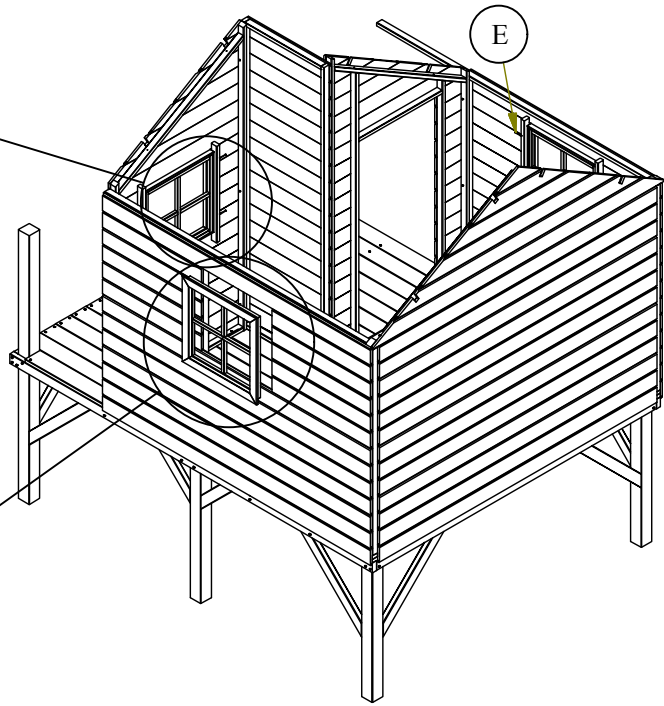
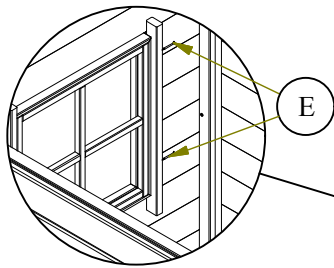
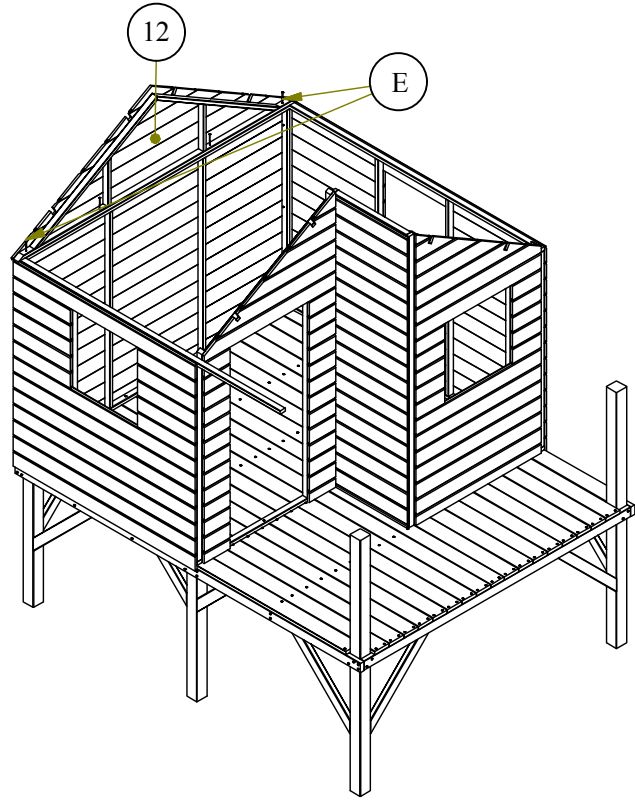


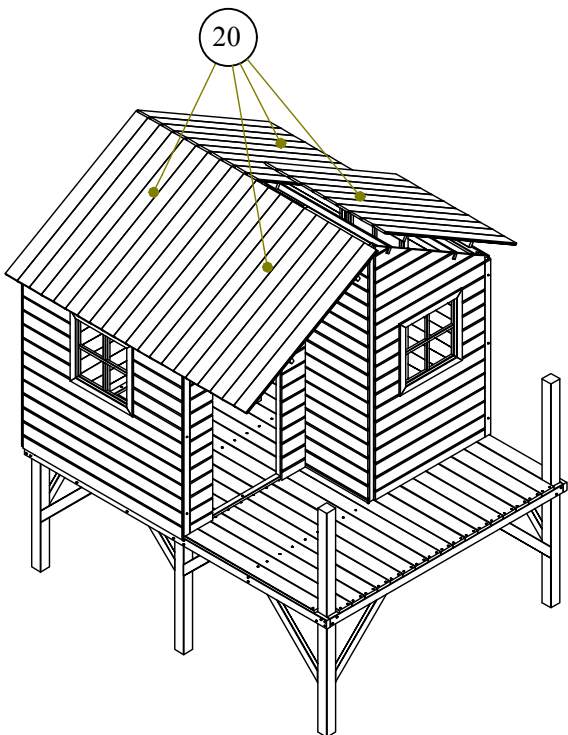
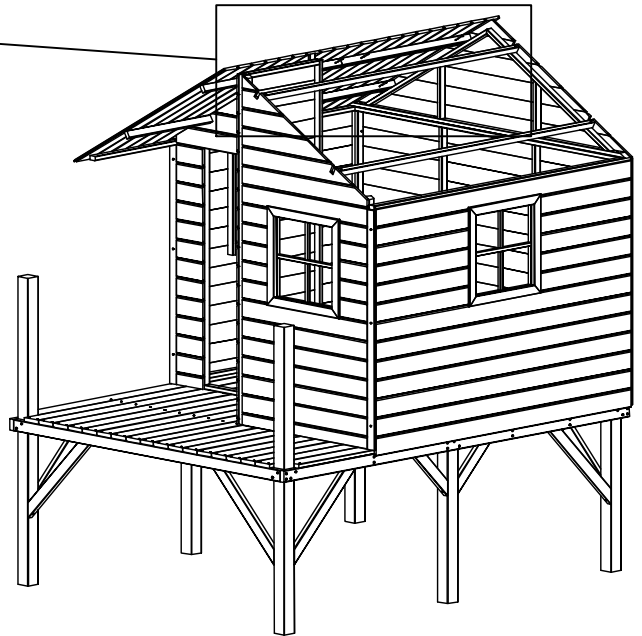
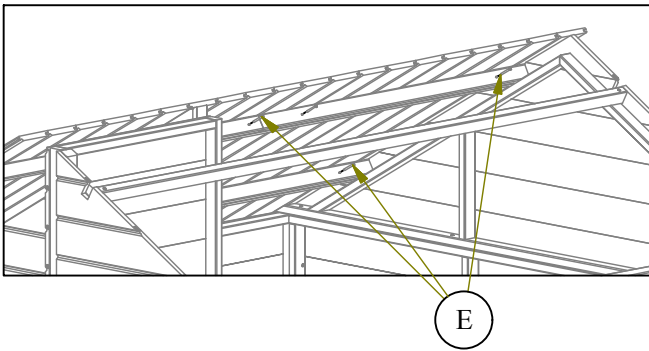
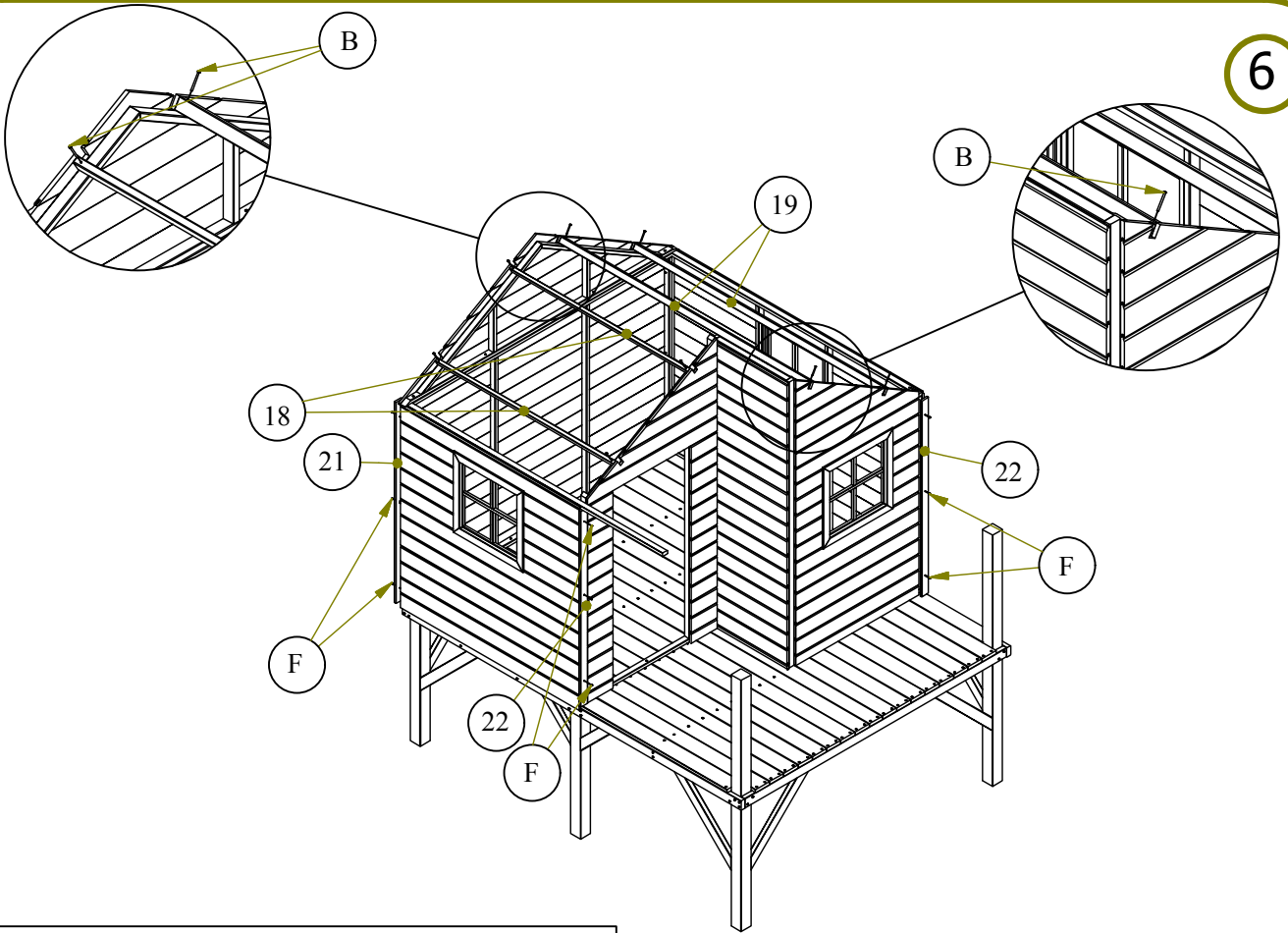


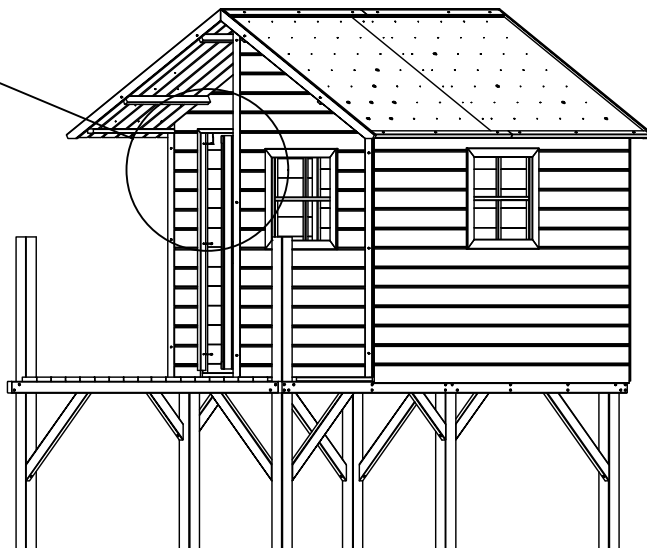
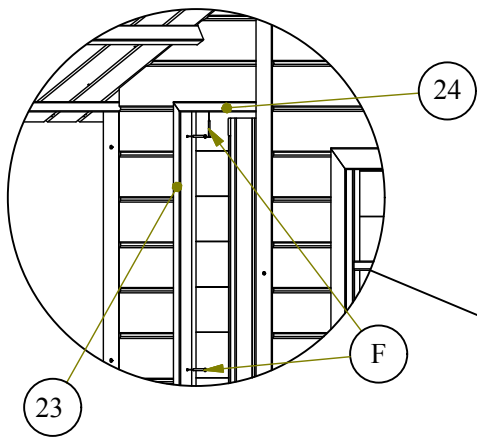
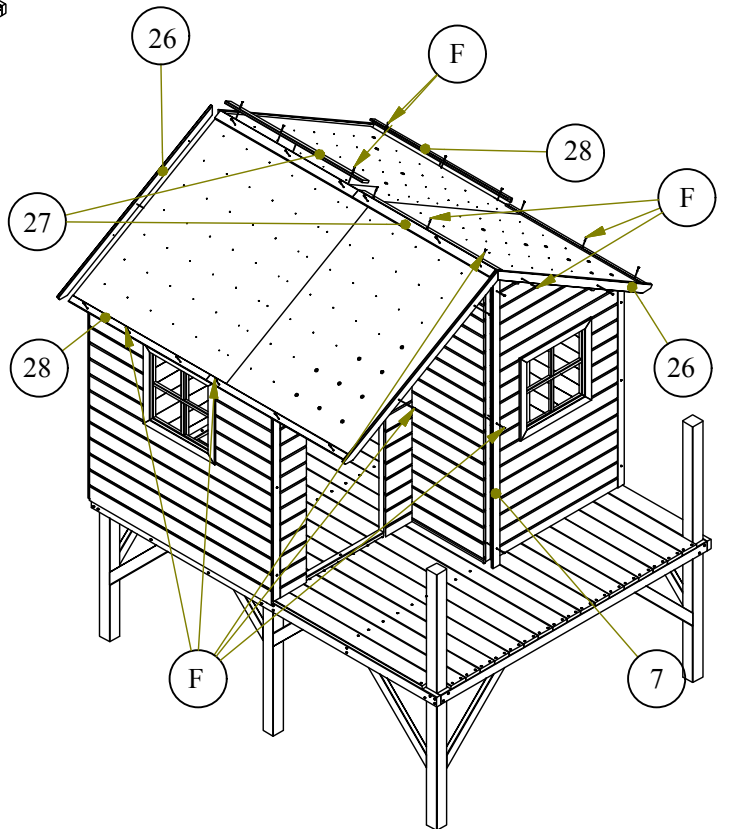
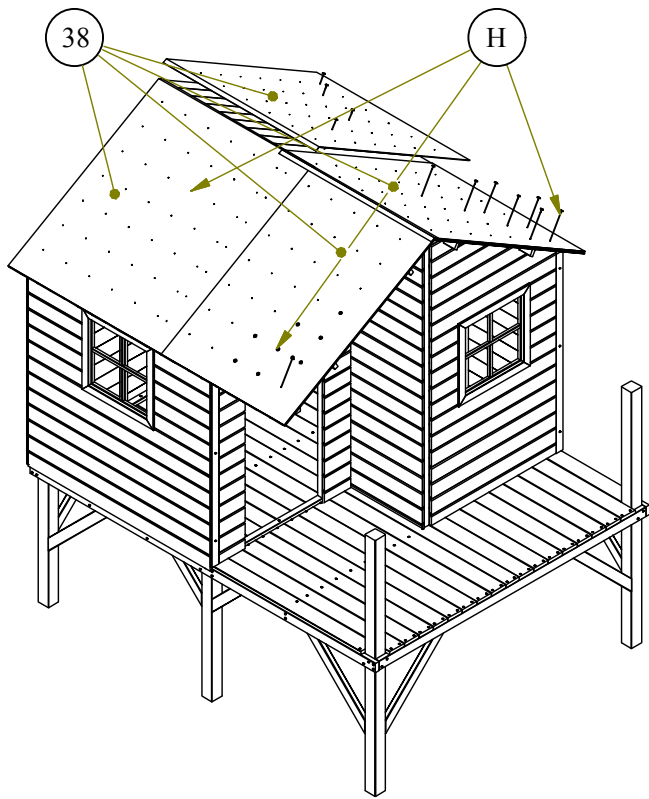


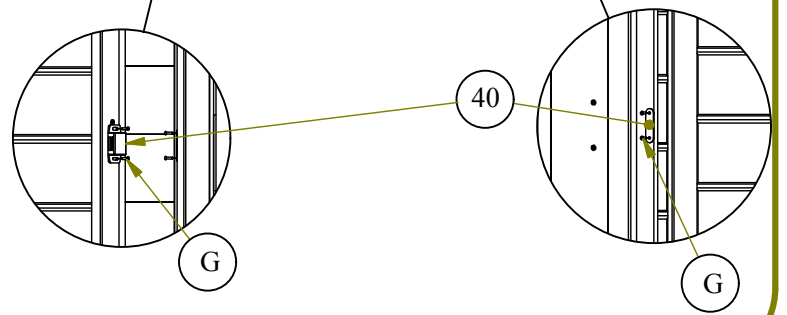
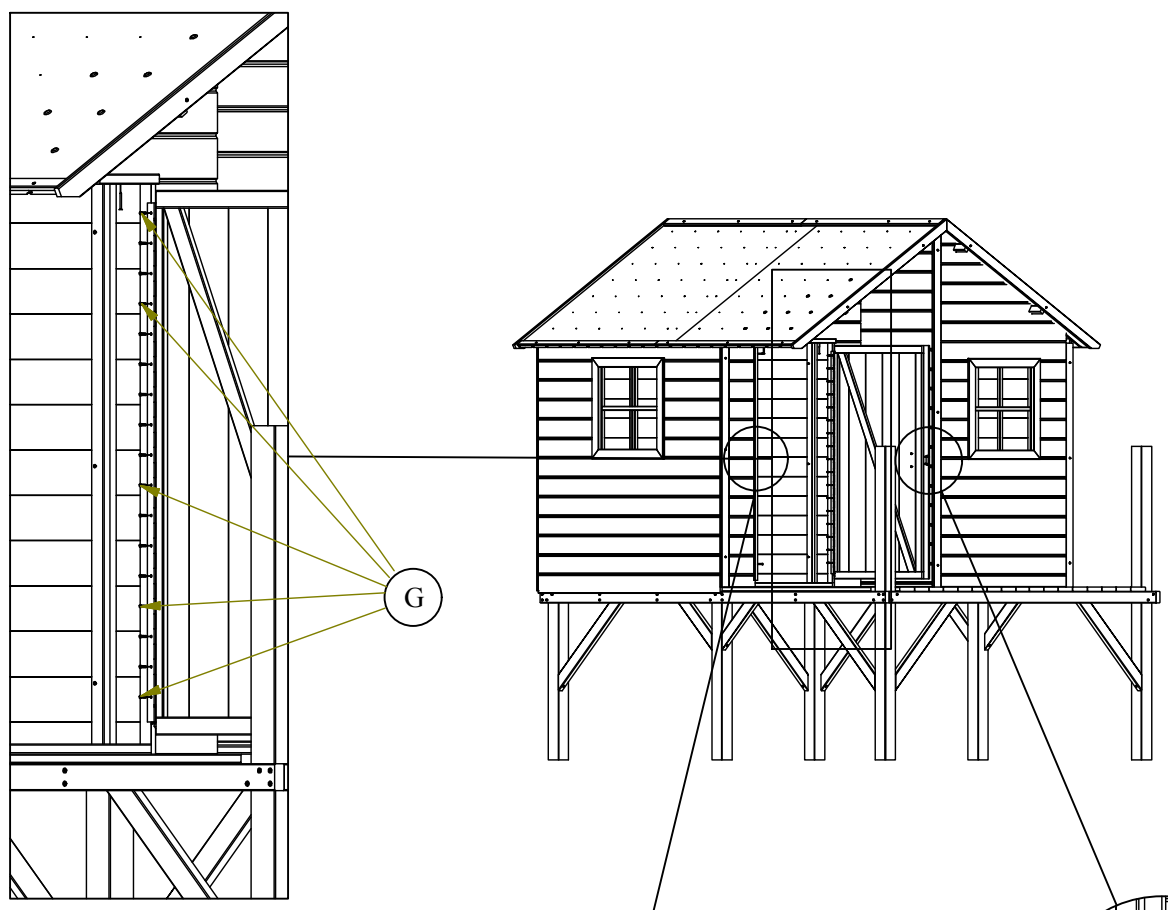
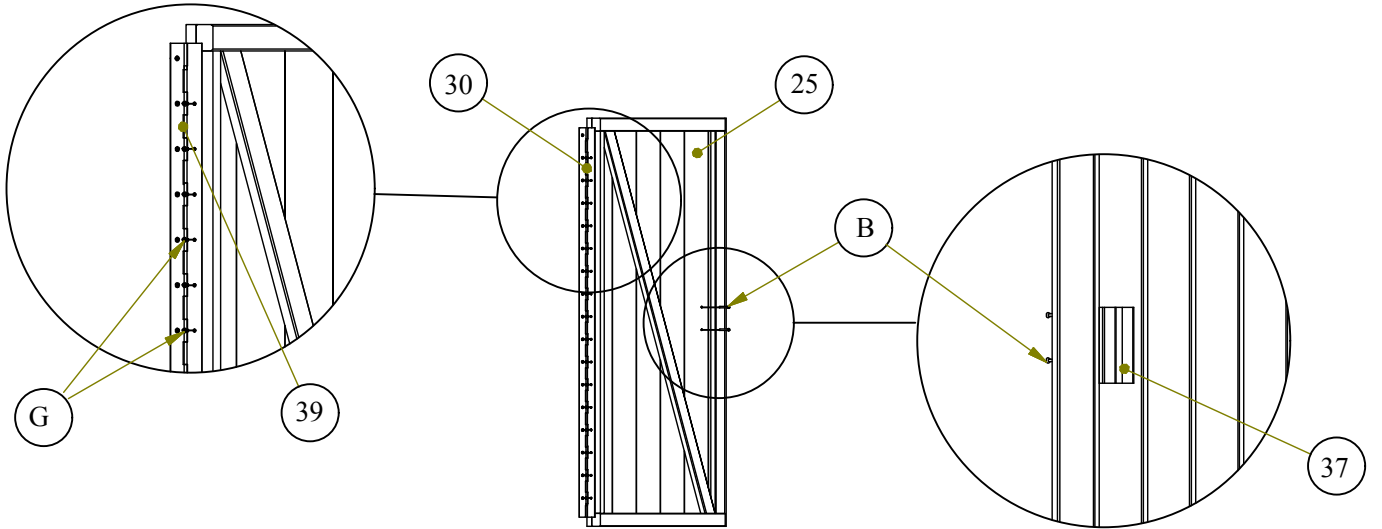


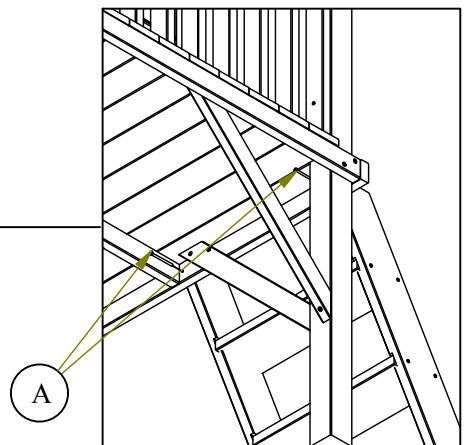
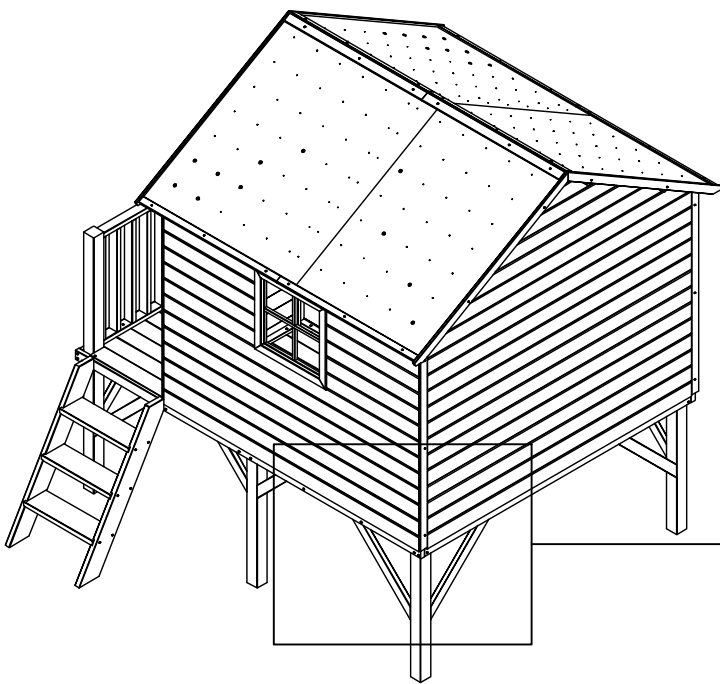
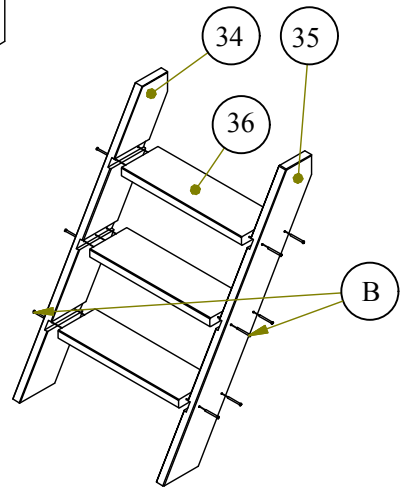
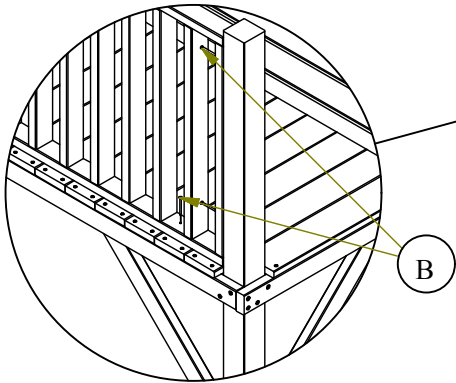
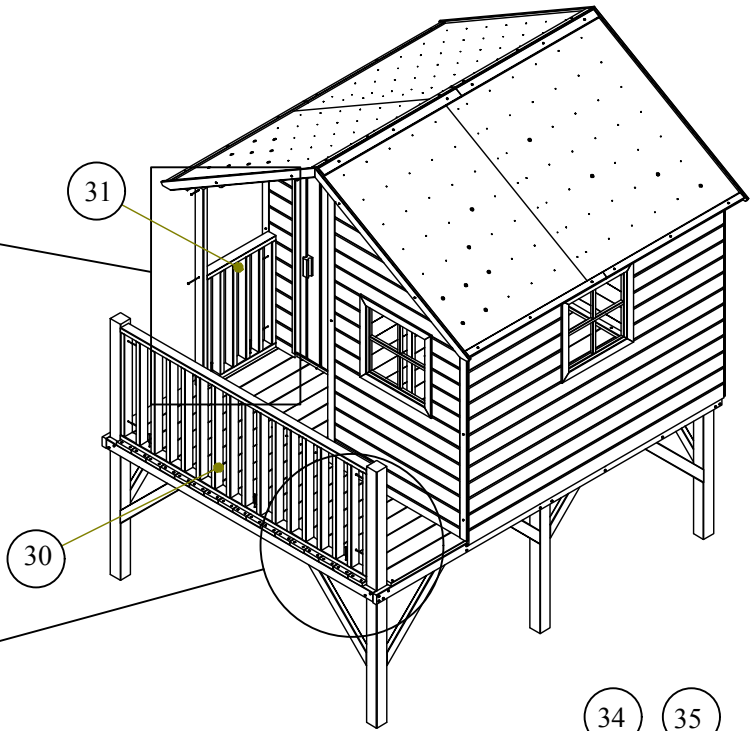
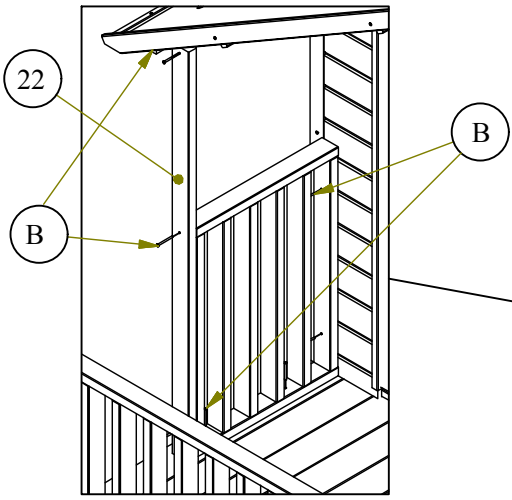


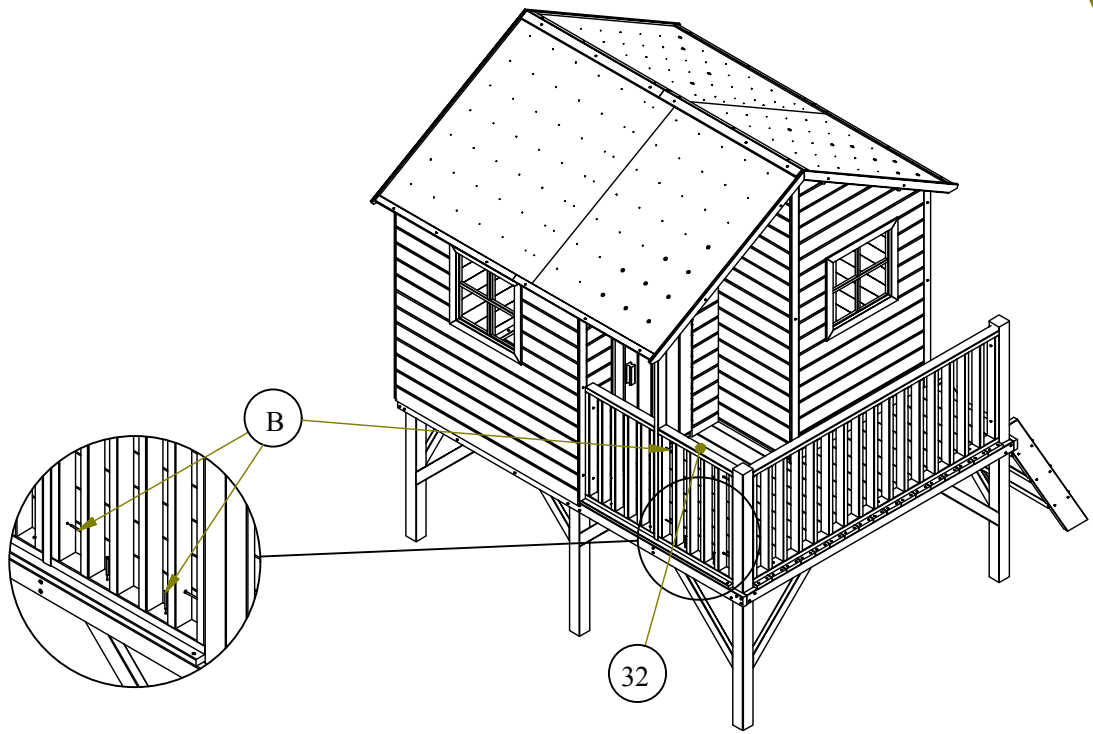












*Opcja/option/Option/moznost/optie/opzione*

